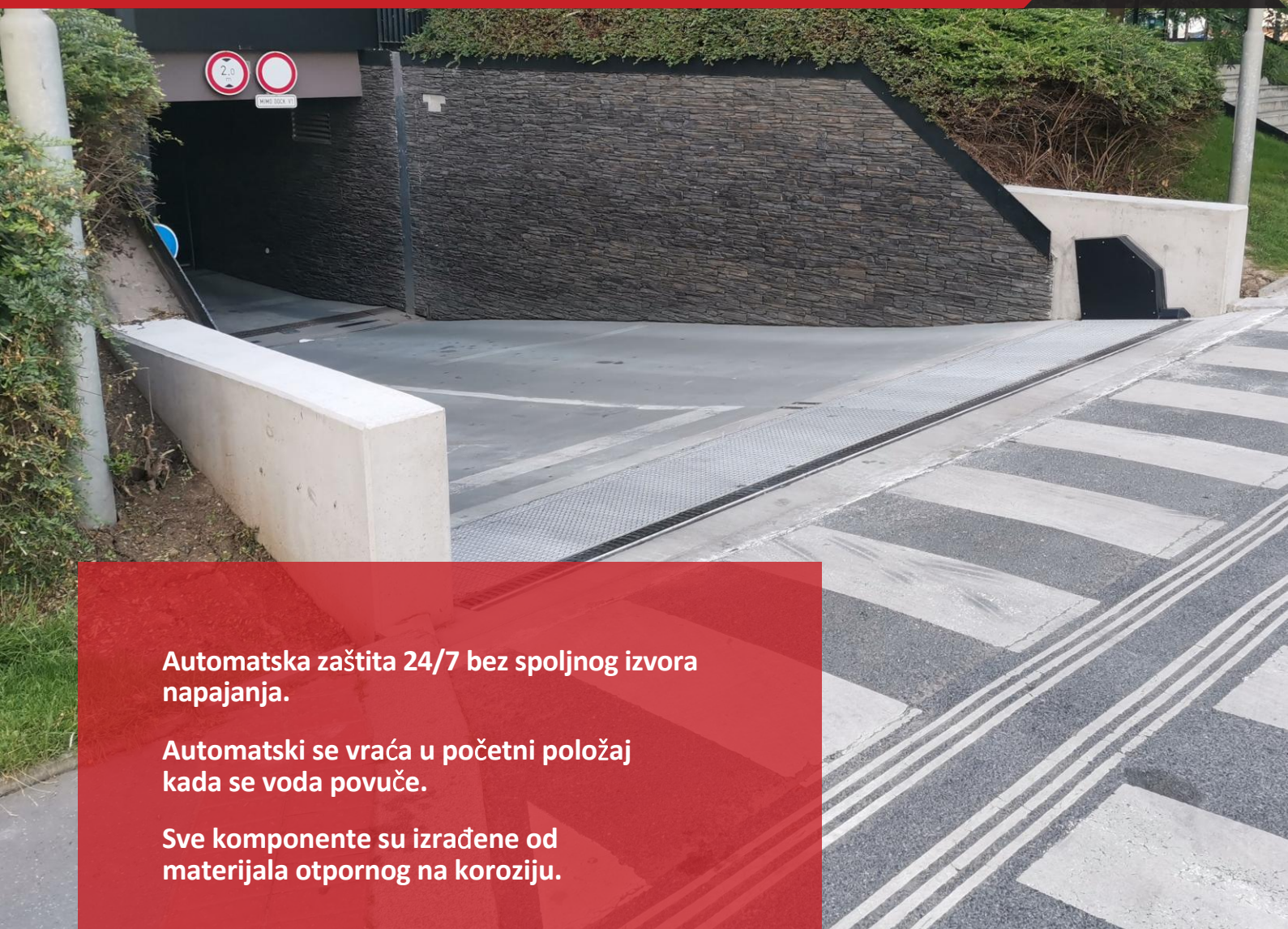


PASIVNE BRANE

ZAŠTITA OD POPLAVE



Automatska zaštita 24/7 bez spoljnog izvora napajanja.

Automatski se vraća u početni položaj kada se voda povuče.

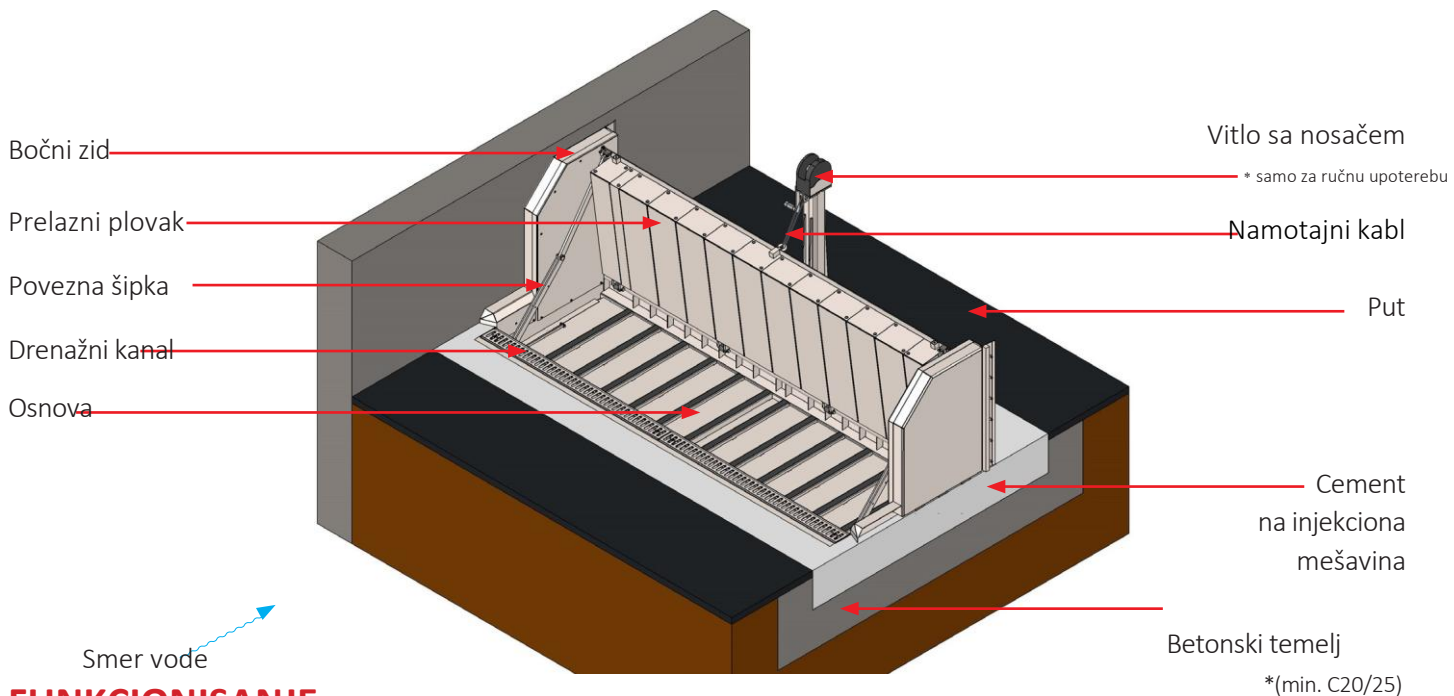
Sve komponente su izrađene od materijala otpornog na koroziju.

Dimenzije uvek prilagođene svakom projektu.

Nosivost do 12.000 kg.



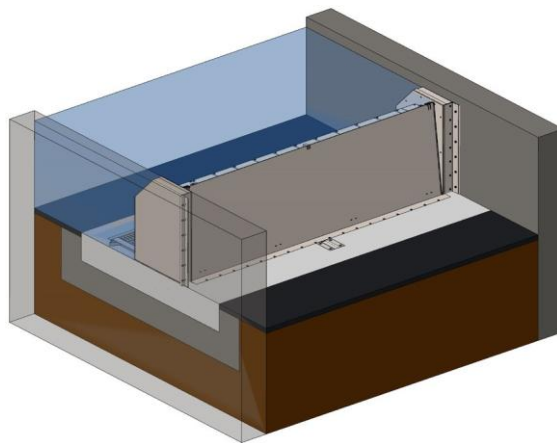
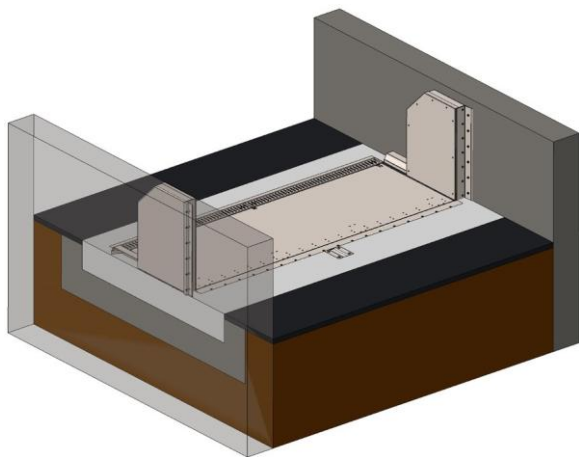
OPIS PROIZVODA



FUNKCIONISANJE BARIJERE

Barijera funkcioniše automatski na principu uzgona. Ako kapacitet drenažnog sistema dostigne maksimum, barijera se automatski aktivira i zadržava višak vode. Aktivacija barijere odvija se kontinuirano u zavisnosti od protoka dolazne vode, čime ona u svakom trenutku obavlja svoju funkciju. Nakon što se voda postepeno povuče, barijera se spušta zajedno sa vodenim stubom i na kraju se sama zatvara. Takođe se može ručno otvoriti pomoću vitla (npr. za potrebe održavanja).

Barijera u neaktivnom/pasivnom položaju, dozvoljava slobodan prolaz **Barijera u aktivnom položaju, zadržava vodu**

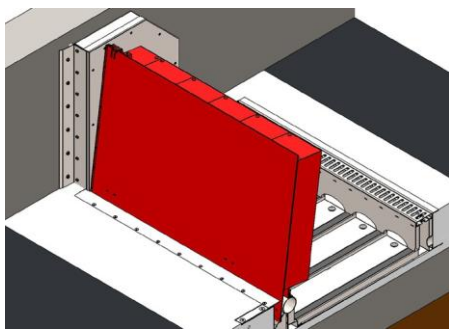


Ručno podizna barijera sa vitlom



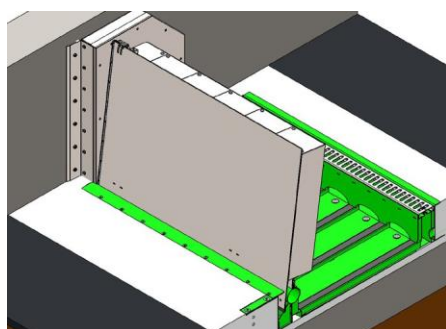
Barijera u aktivnom položaju

DELOVI BARIJERE



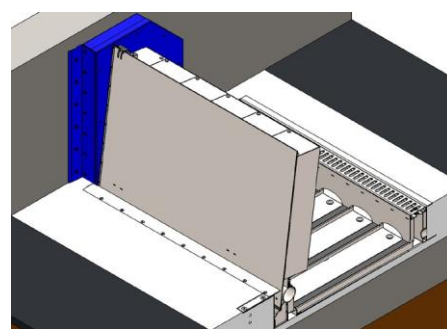
Prelazni plovak

Pokretni deo sistema koji reaguje na nivo vode zahvaljujući uzgonu.



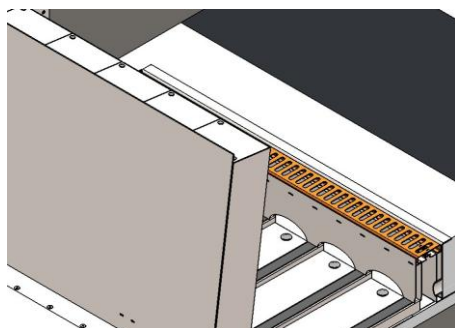
Osnova

Fiksni deo barijere na koji su montirani mobilni prelazni plovak i podesivi bočni zidovi. Osnovna kada uključuje drenažni kanal sa prelaznom rešetkom.



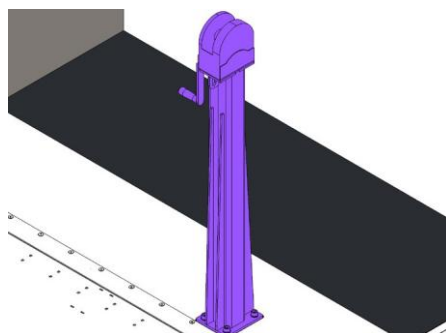
Bočni zid

Služi kao zaptivna površina za prelazni plovak.



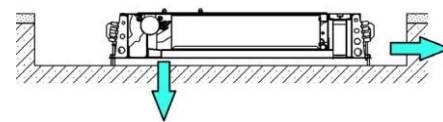
Prelazna rešetka

Služi za odvođenje vode sa puta.



Vitlo sa nosačem

Omogućava podizanje prelaznog plovka. Koristi se za ručno povezivanje sa drenažnim kanalom. Služi za lako i bezbedno rukovanje – bilo ispod barijere ili ispred nje – za potrebe održavanja, tokom servisiranja i za pomoć pri montaži barijere.



Drenažna cev

TEHNIČKA SPECIFIKACIJA

Nosivost:	12 000 kg
Maksimalna širina otvora:	Maksimalna dužina segmenta 3.000 mm; segmenti se mogu međusobno povezivati.
Maksimalna visina vodenog stuba:	2 000 mm
Minimalna visina vodenog stuba:	500 mm
Maksimalni nagib za postavljanje barijere:	22 %
Opseg radne temperature:	0°C/ +50°C (važi za aktivni položaj)
Materijal glavnih delova barijere:	AISI 316L (1.4404)
Zaptivanje:	EPDM
Odvod:	Povezano na kanalizaciju
Opciona dodatna oprema:	Svetlosna signalizacija

Barijera za zaštitu objekata, zgrada i skladišnih prostora od poplava ili bujičnih voda. Barijera je autonomna i ne zahteva spoljne izvore energije za rad. Aktivira se automatski, bez ikakve intervencije ili upravljačkog ulaza. Kada je neaktivna, barijera je slobodna za prolaz.



Ostala ponuđena rešenja za zaštitu od poplava:

022022.0193EN



MOBILE BARRIER:
INOVA AL



MOBILE BARRIER:
FLOM



PASSIVE
DAM



WATERTIGHT DOOR:
PPD



WATERTIGHT
GATE



ANTI-CONTAMINATION
BARRIER



MOBILE BARRIER:
JPZ



ATYPICAL
WATERTIGHT SOLUTIONS

